

KOORDINACIJA IZOLACIJE OKLOPLJENOG I GASOM IZOLOVANOG POSTROJENJA 110 kV SA DUGAČKIM KABLOVSKIM PRILAZOM

Milan SAVIĆ, Univerzitet u Beogradu-Elektrotehnički fakultet, Srbija
Sima TATALOVIĆ, Kodar Energomontaža d.o.o, Srbija
Tomislav RAJIĆ, Univerzitet u Beogradu-Elektrotehnički fakultet, Srbija

KRATAK SADRŽAJ

U radu se razmatra zaštita SF₆ gasom izolovanog postrojenja (GIS) 110 kV i pripadajućeg transformatora 110/10 kV od atmosferskih prenapona koji dolaze po kابلu dužine 4800 m. Zbog direktnog kablovskog uvođenja u GIS (utične "plug-in" kablovske završnice), ne postoji mogućnost postavljanja odvodnika prenapona ispred postrojenja. Razmatra se problem da li je dovoljan samo po jedan set odvodnika prenapona koji štiti svaki od transformatora 110/10 kV ili je potrebno postaviti dodatni set odvodnika prenapona unutar GIS-a, što značajno poskupljuje prenaponsku zaštitu.

Specifičnost problema zaštite GIS-a sa dugačkim kablovskim prilazom je što najveći uticaj na nivo prenapona ne zavisi od otpornosti uzemljivača postrojenja koje se štiti, već od otpornosti uzemljivača postrojenja koje je na drugom kraju kabla po kome nailaze prenaponi sa nadzemnog voda, kao i otpornosti uzemljivača stubova nadzemnog voda 110 kV. Pri tome se javlja paradoks da povećanje otpornosti uzemljivača stubova nadzemnog voda poboljšava zaštitu gasom izolovanog postrojenja, što je opisano u radu.

Ključne reči: Odvodnici prenapona, Atmosferski prenaponi, Impedansa uzemljenja

SUMMARY

The overvoltage protection of the SF₆ Gas Insulated Switchgear (GIS) 110 kV with feeder cable length 4800 m is described. It is not possible to install the surge arrester at the GIS entrance due to direct cable to GIS interface (plug-in cable connection). The main issue of the study is the of investigation if overvoltage protection with only one set of surge arresters close to the power transformer is sufficient, or application of additional set of encapsulated surge arresters inside the GIS is necessary, which is much costly solution.

The long cable feeder makes the insulation coordination problem specific. The grounding impedance of the analyzed substation has no influence to the lightning performance. The grounding impedance of the substation on the other end of feeding cable together with the grounding impedance of the 110 kV impinging overhead line (OHL) have dominant influence to the GIS and connected transformer lightning performance. The paradox is noticed that the increase the OHL towers grounding impedance value improves lightning performance of GIS at another end of the long cable.

Key words: Surge arresters, Lightning overvoltages, Grounding impedance

dr Milan Savić, redovni profesor u penziji, Univerzitet u Beogradu-Elektrotehnički fakultet, Bulevar kralja Aleksandra 73, Beograd, e-mail: savic_ms@eunet.rs
master inž. el, Sima Tatalović, Kodar Elektromontaža d.o.o, Autoput 22, Beograd, e-mail: sima.tatalovic@kodar.rs
master inž. el, Tomislav Rajić, Univerzitet u Beogradu-Elektrotehnički fakultet, Bulevar kralja Aleksandra 73 Beograd, e-mail:rajic@etf.rs

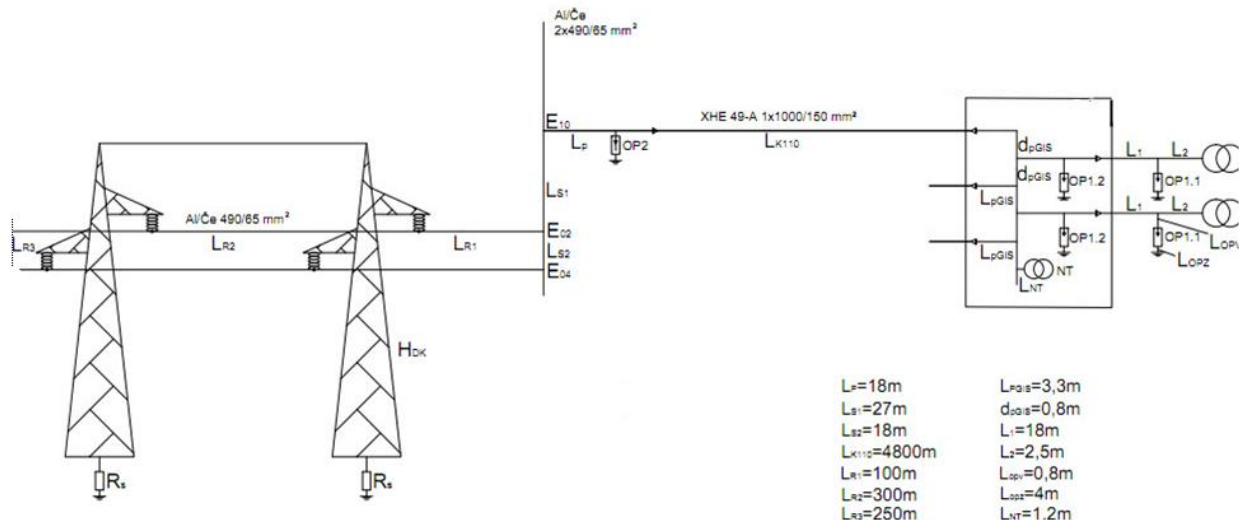
UVOD

U radu se razmatra zaštita SF6 gasom izolovanog postrojenja (GIS) 110 kV i pripadajućeg transformatora 110/10 kV od atmosferskih prenapona. Opisana je dispozicija postrojenja, karakteristike atmosferskog talasa i uticaj uzemljenja postrojenja i stubova na proračunate prenapone. Do postrojenja dolazi 110 kV kabl dužine 4800 m, a ispred njega se nalazi 110 kV vod. Atmosferska pražnjenja su moguća u nadzemni vod. Prenaponski talas se može preneti preko kabla direktno u GIS. Kabl ima direktni uvodnik u GIS i samim tim stvara problem postavljanja odvodnika prenapona. GIS napaja dva energetska transformatora prenosnih odnosa 110/10 kV ispred kojih se nalazi po set odvodnika prenapona. Postavlja se pitanje da li su ti odvodnici dovoljni da se zaštite transformator i GIS ili je potrebno postaviti dodatni set odvodnika unutar GIS-a čime se značajno poskupljuje prenaponska zaštita. Navedeni problem se javio prilikom izgradnje TS "Savski Amfiteatar Beograd 45", koja se napaja dugačkim kablom iz 110 kV postrojenja toplane "Novi Beograd" sa suprotne strane od analiziranog postrojenja. Nadzemni vod u koji su moguća atmosferska pražnjenja vezan je za sabirnice postrojenja Toplane "Novi Beograd" (u daljem tekstu "Toplana").

Za proračune je korišćen program GROM koji je razvijen na Elektrotehničkom fakultetu u Beogradu i specijalizovan je za proračun prenapona nastalih usled atmosferskih pražnjenja.

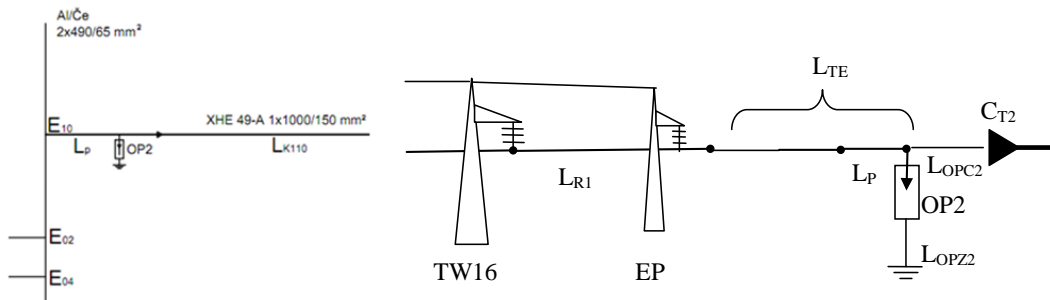
KONFIGURACIJA MREŽE I FORMIRANJE ZAMENSKO ŠEME

Mreža koja se razmatra se sastoji od dvostrukog 110 kV nadzemnog voda koji dolazi do transformatorske stanice 110/35/6 kV Toplana "Novi Beograd". Sa sabirnica 110 kV polazi kablovska veza sa GIS i TS 110/10 Savski Amfiteatar – Beograd 45. Veza je ostvarena preko tri dugačka jednožilna kabla tipa XHE 49-A 1x1000/95 mm². GIS napaja dva energetska transformatora. Jednopolna šema mreže prikazana je na slici 1. Na slici su prikazana tri seta odvodnika koji su obeleženi kao OP1.1, OP1.2 i OP2, kao i dužine pojedinih deonica koje su od interesa. Za proračun je usvojen odvodnik prenapona naznačenog napona 102 kV, koji ima preostali napon od 240 kV za nazivnu struju rasterećenja od 10 kA.



Slika 1: Zamenska šema razmatrane mreže

Važno je da se formira zamenska šema koja najpribližnije modeluje pojave koje se događaju usled atmosferskog pražnjenja. Na slici 2 prikazana je jednopolna šema i ekvivalentna zamenska šema dela TS 110/35 kV "Toplana", na kome se sa nadzemnog voda 110 kV prelazi na dugačku kablovska veza koja vodi do analiziranog postrojenja.



Slika 2: TS 110/35 kV. Levo - jednopolna šema, desno: zamenska šema dela mreže koji obuhvata nadzemni vod i postrojenje 110 kV toplane

Na slici 2 pojedine oznake imaju sledeće značenja:

L_p - rastojanje od 110 kV sabirnica do seta odvodnika prenapona OP2,

L_{TE} - rastojanje veze između priključka na nadzemni vod 110 kV i kablovske završnice u postrojenju "Toplana"

L_{OPZ2} - dužina provodnika od odvodnika prenapona do zemlje u postrojenju "Toplana"

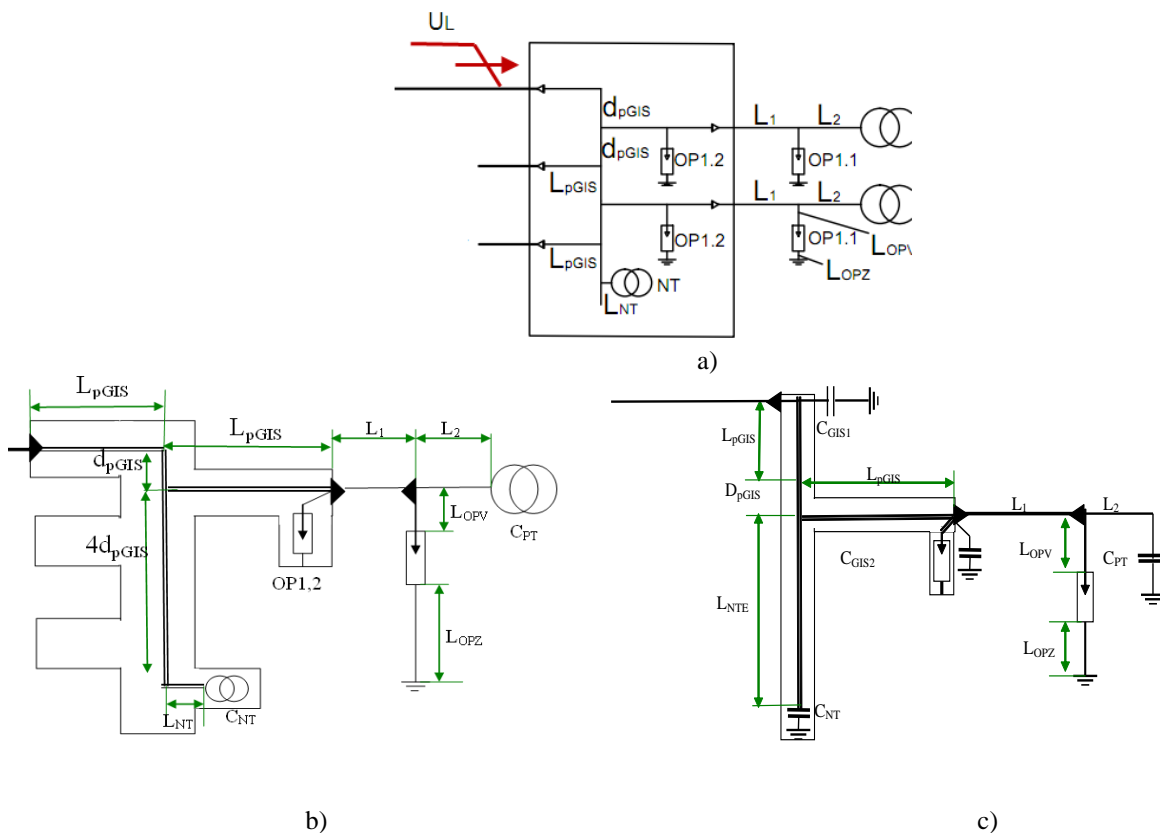
L_{OPC2} - dužina provodnika koji povezuje odvodnik prenapona sa završnicom kabla C_{T2} .

U tabeli 1 pregledno su prikazane pomenute dužine.

TABELA1 – RELEVANTNE DUŽINE VEZA IZMEĐU ELEMENATA U TS 110/35 kV TOPLANA

L_p (m)	L_{TE} (m)	L_{OPZ2} (m)	L_{OPC2} (m)
18	63	3.5	2.5

Na slici 3 prikazana je jednopolna šema i ekvivalentna zamenska šema GIS zajedno sa transformatorima, koja se analizira u radu. Prikazani su i odvodnici prenapona čije se postavljanje analizira. Uzet je u obzir najkritičniji slučaj sa aspekta prenapona, a to je kada je samo jedan transformator u pogonu.



Slika 3: GIS i transformatori. a) Jednopolna šema celokupnog GIS-a sa transformatorima; b) Jednopolna šema najkritičnijeg slučaja (samo jedan transformator u pogonu), c) Zamenska šema za najkritičniji slučaj

Na slici 3 pojedine oznake imaju sledeće značenja:

L_{pGIS} - dužina provodnika izvodnog polja u GIS-u za kabl 110 kV; d_{pGIS} - dužina sabirnica između polja; L_J - dužina kablovske veze od izvoda iz GIS-a do odvodnika prenapona OP1.1; L_{NTE} - ukupna dužina veza od izvodnog polja za transformator do naponskog transformatora u GIS-u; L_2 - dužina vazdušne veze između odvodnika prenapona OP1.1 i transformatora 110/10 kV; L_{OPV} - dužina provodnika koji povezuje odvodnik prenapona sa završnicom kabla, L_{OPZ} - dužina provodnika od odvodnika prenapona do zemlje, C_{NT} - kapacitivnost namotaja naponskog transformatora prema masi, C_{PT} - kapacitivnost energetskog transformatora prema masi.

U tabeli 2 prikazane su pomenute dužine, dok tabela 3 prikazuje kapacitivnosti kojima se zamenjuju pojedini elementi za potrebe proračuna.

TABELA2 – RELEVANTNE DUŽINE VEZA IZMEĐU ELEMENATA U TS GIS

L_{pGIS} (m)	d_{pGIS} (m)	L_1 (m)	L_{NT} (m)	L_2 (m)	L_{OPV} (m)	L_{OPZ} (m)
3.3	0.8	18	1.2	2.5	2.8	2

TABELA3 – KAPACITIVNOSTI POJEDINIHI ELEMENATA U GIS

Element	Oznaka	Kapacitivnost (nF)
Kablovska završnica za ulaz u GIS	C_{GIS1}	0.5
Kablovska završnica za izlaz iz GIS	C_{GIS2}	0.5
Naponski transformator	C_{NT}	1
Energetski transformator	C_{PT}	3

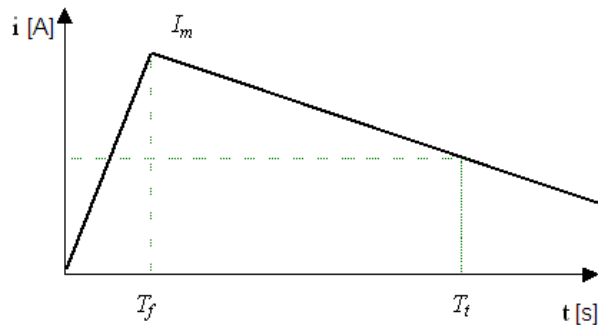
U tabeli 4 prikazani su parametri ostalih elemenata koji su potrebni za simulacije. Impedansa uzemljenja postrojenja utvrđena je merenjem.

TABELA4 – PARAMETRI PREOSTALIH ELEMENATA KOJI SU POTREBNI ZA SIMULACIJU

Element	Parametar	Brojna vrednost parametra
Nadzemni 110 kV vod	Karakteristična impedansa faznog provodnika	459 Ω
Nadzemni 110 kV vod	Karakteristična impedansa zaštitnog provodnika	547 Ω
Kabl XHE 49 110 kV cable	Karakteristična impedansa	37.639 Ω
Kabl XHE 49 110 kV cable	Relativna brzina prostiranja talasa po kابلu v/v_0 (r,j)	0.369
Postrojenje 110/35 kV	Impedansa uzemljenja	0.44 Ω

STRUJNI UDARNI TALAS I PODNOSIVI NAPON OPREME

Udarni strujni talas kojim se modeluje direktno atmosfersko pražnjenje u vod predstavljen je linearno rastućim čelom i linearno opadajućim začeljem, kao na slici 4. U tabeli 5 su dati podnosivi naponi opreme.



Slika 4: Talasni oblik udarnog strujnog talasa koji se koristi u simulacijama

Na slici 4 pojedine oznake imaju sledeće značenja:

T_f - vreme čela talasa; T_t - vreme začelja talasa; I_m – amplituda struje

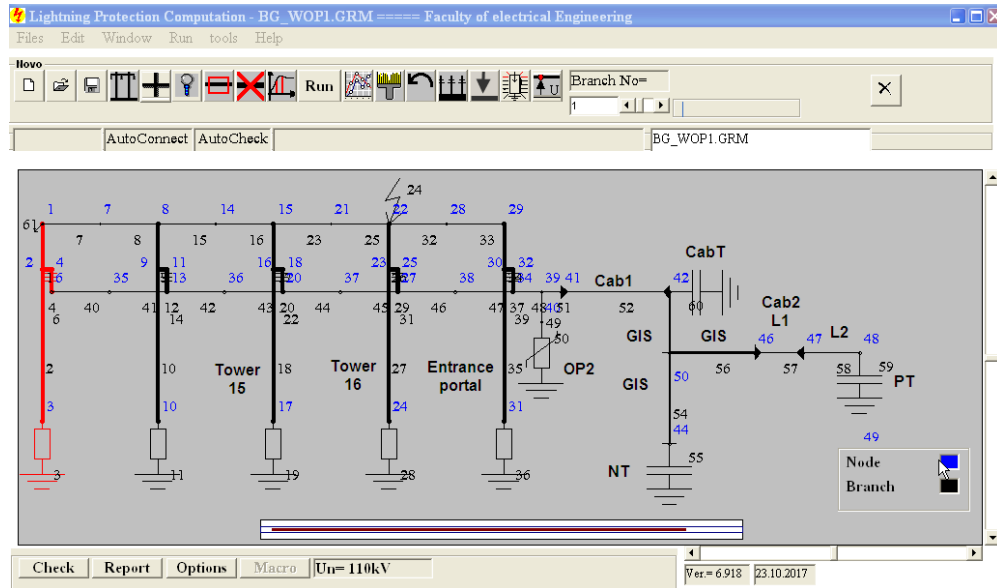
Proračun je urađen za negativni udarni talas kao što je i praksa u ovakvim analizama. Negativni strujni udarni talasi javljaju se u preko 90% slučajeva prilikom atmosferskog pražnjenja tokom letnjih dana. Oni imaju veću amplitudu i manju čeonu strminu u odnosu na uzastopne udare. Usvojene su srednje vrednosti amplitude struje groma i čeonu strmine (30 kA i 12 kA/μs respektivno), kao i standardna devijacija pomenutih promenljivih za normalnu raspodelu. Deterministički proračun je pokazao da vrednosti od 121 kA za amplitudu i 43 kA/μs za strminu mogu biti prekoračene sa verovatnoćom od 2%. Za mesto udara groma, izabran je vrh prvog stuba 110 kV nadzemnog voda ispred postrojenja 110/35 kV. Ovo je najkritičniji slučaj za koordinaciju izolacije. U tabeli 5 date su vrednosti za podnosivi napon izolacije za različite elemente. Podnosivi naponi se razlikuju, jer iako je za većinu elemenata 110 kV mreže podnosivi atmosferski napon 550 kV, proizvođači kablovskih završnica utičnog tipa obezbeđuju viši nivo, a prema standardu za transformatore je moguća primena niže vrednosti udarnog standardnog napona.

TABELA 5 - PODNOSIVI NAPON IZOLACIJE ZA RAZLIČITE ELEMENTE

Element	Podnosivi napon izolacije (kV)
GIS	550
Naponski transformator u GIS	550
Kabl u GIS	650
Transformator 110 kV	450

REZULTATI PRORAČUNA ATMOSFERSKIH PRENAPONA

Na osnovu podataka navedenih u prethodnom poglavlju, formirana je zamenska šema sistema i prikazana je na slici 5 u vidu ekranskog prikaza korisničkog grafičkog interfejsa programa. Na slici su grane elemenata označene crnim a čvorovi (krajevi elemenata) plavim ciframa.



Slika 5: Zamenska šema sistema formirana pomoću korišćenog programskog paketa

Razmatrano je nekoliko slučajeva i kombinacija setova odvodnika prenapona (OP2, OP1.1 i OP1.2). Prvi slučaj je kada postoji samo jedan set odvodnika na početku dugačkog 110 kV kabla. Ovaj set odvodnika je naznačen na slikama 1 i 2 i obeležen sa OP2. Drugi i treći slučaj su kada postoje dva seta odvodnika (OP2 i OP1.1 odnosno OP2 i OP1.2 prema slici 3. Poslednji slučaj je kada postoje sva tri seta odvodnika prenapona. Za sve proračune, od velike je važnosti i otpor uzemljenja samog stuba na čijem vrhu je došlo do atmosferskog pražnjenja. Otpor uzemljenja se sa dovoljnom tačnošću može predstaviti empirijskim izrazom (1):

$$R = \frac{\rho}{2D} \quad (1)$$

Gde je:

ρ – specifična otpornost tla; D – Prečnik kružnice opisane oko temelja stuba.

Specifična otpornost tla je u proračunima varirana od 100 do 500 Ωm . U tabeli 6 prikazani su rezultati simulacija kada se menja specifična otpornost tla, pa samim tim i otpornost uzemljenja stuba na kome se desilo atmosfersko pražnjenje. Prikazane su razne kombinacije primene odvodnika prenapona (samo OP2, OP2+OP1.1, OP2+OP1.2 i OP2+OP1.1+OP1.2). Prenaponi su posmatrani u tačkama sistema 42, 44 i 48 koji su označeni na slici 5. To su zapravo krajevi kabla koji ulazi u GIS, priključka naponskog transformatora i priključka energetskog transformatora.

TABELA 6 – MAKSIMALNI PRENAPONI U POJEDINIM TAČKAMA SISTEMA USLED ATMOSFERSKOG PRAŽNjenja.

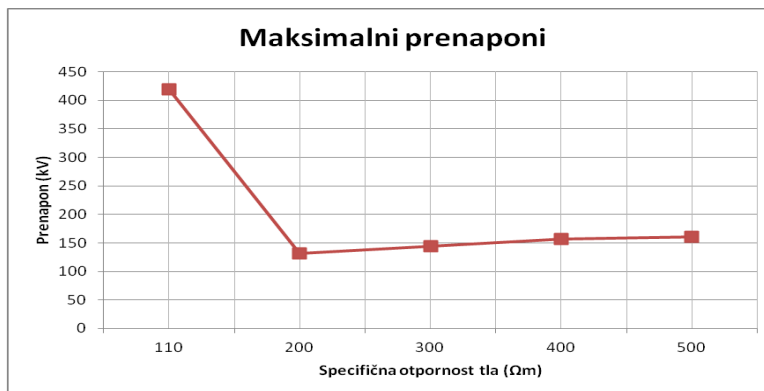
		Maksimalni prenaponi (kV)					
		OP2			OP2 i OP1.1		
$\rho(\Omega\text{m})$	$R_{\text{tow}}(\Omega)$	U(42)	U(44)	U(48)	U(42)	U(44)	U(48)
100	4.39	-	-	-	-	-	-
110	4.82	419	419	419	260	251	260
200	8.77	132	132	132	131	131	131
300	13.16	144	144	144	145	145	145
400	17.54	157	157	157	155	156	155
500	21.93	161	161	161	161	161	161
$\rho(\Omega\text{m})$	$R_{\text{tow}}(\Omega)$	OP2 i OP1.2			OP2, OP1.1 i OP1.2		
100	4.39	-	-	-	-	-	-
110	4.82	250	250	250	246	246	246
200	8.77	131	131	131	131	131	131
300	13.16	146	146	146	145	145	145
400	17.54	155	156	155	155	156	155
500	21.93	161	161	161	161	161	161

U tabeli 6 može se uočiti da prenaponi najviše zavise od specifične otpornosti tla odnosno od otpora uzemljivača stuba 110 kV voda, kao i od broja primenjenih odvodnika prenapona i njihove lokacije.

Upoređivanje visine prenapona pri različitim kombinacijama postavljanja odvodnika, iz tabele 6 se može uočiti da pri korišćenju jednog seta odvodnika prenapona OP2 pri niskom specifičnom otporu tla nivo, prenapona se približava podnosivom udarnom naponu transformatora od 450 kV (koeficijent sigurnosti je 1.07). Primenom dodatnih odvodnika OP1.1 koeficijent sigurnosti raste na 1.73, što obezbeđuje zadovoljavajuću pouzdanost zaštite.

Paradoks da se za male vrednosti specifičnog otpora tla na terenu gde se nalazi 110 kV vod koji vodi ka postrojenju "Toplana" dobijaju više vrednosti prenapona na drugom kraju GIS-a se objašnjava na sledeći način: Za malu otpornost uzemljenja, kada dođe do povratnog preskoka na nadzemnom vodu 110 kV, pojavljuje se relativno niski prenapon na faznom provodniku, koji nailazi na ulazni portal postrojenja 110 kV ispred početka 4800 m dugačkog kabla, ali ne izaziva preskok na portalnom stubu. Sa povećanjem specifičnog otpora tla preko 200 Ωm , visoki prenaponski talas nastao povratnim preskokom prostire se po fazama do ulaznog portala postrojenja "Toplana", izaziva preskok sa faze prema uzemljenoj konstrukciji portalnog stuba, što naglo smanjuje napon zbog male otpornosti uzemljivača stuba, koji je vezan za uzemljivački sistem toplane. Sa daljim povećanjem specifičnog otpora tla, postepeno se povećava prenapon koji se prostire kroz kabl ka GIS-u i analiziranom transformatoru 110/10 kV. Za specifičnu otpornost tla do 110 Ωm ne pojavljuje se preskok na ulaznom portalu postrojenja 110/35 kV toplane. Za veće impedanse uzemljenja stubova voda 110 kV ispred postrojenja nakon povratnog preskoka na vodu prenaponski talas koji dolazi ka ulaznom portalu ima vrednost višu od preskočnog napona izolacije ulaznog portala. Zbog preskoka na ulaznom portalu prenapon se smanjuje na faznom provodniku da bi sa daljim porasto specifičnog otpora tla počeo da blago raste.

Na slici 6 prikazana je grafička zavisnost prenapona na mestu priključenja energetskog transformatora 110/10 kV iza GIS-a (tačka 48 na slici 5), od specifične otpornosti tla, za slučaj primene samo jednog seta odvodnika prenapona ispred kablovske završnice u postrojenju "Toplana" koji je obeležen kao OP2. Vidljiv je nagli pad, pa blagi porast prenapona sa povećanjem specifične otpornosti tla na terenu gde se nalaz 110 kV nadzemni vod.



Slika 6: Zavisnost prenapona na mestu priključenja energetskog transformatora 110/10 kV od specifične otpornosti tla na prostoru 110 kV nadzemnog voda

Komplet odvodnika prenapona OP2 primjenjen ispred dugačkog kabla je dovoljan u većini slučajeva. Samo u nekim ekstremnim slučajevima visoke specifične otpornost tla može se pojaviti prenapon na 110/10 kV priključku transformatoru koji prelazi 450 kV. Instalacija jednog seta odvodnika OP1.1 ili OP1.2 smanjuje prenapone za specifičnu otpornost tla od 110 Ωm .

Analiza je pokazala da nije neophodno, ali se preporučuje ugradnja odvodnika prenapona za vazdušnu montažu OP1.1 ispred transformatora 110/10 kV zbog malog sigurnosnog koeficijenta. Postoje dva razloga zašto se izabrani odvodnici ne postavljaju unutar GIS-a (OP1.2), već na otvorenom ispred transformatora:

- Cena odvodnika prenapona na otvorenom je mnogo niža od oklopljenih odvodnika ugrađenih unutar GIS-a.
- Održavanje i eventualna zamena odvodnika prenapona je mnogo lakša.

ZAKLJUČAK

U radu se razmatra zaštita SF6 gasom izolovanog postrojenja (GIS) 110 kV i pripadajućeg transformatora 110/10 kV od atmosferskih prenapona. Pokazano je da je dovoljno postaviti jedan set odvodnika prenapona ispred dugačkog kabla koji vodi do 110 kV gasom izolovanog postrojenja i drugi set odvodnika prenapona ispred 110/10 kV transformatora za montažu na otvorenom. Treći set odvodnika unutar GIS-a nije potreban, a značajno bi poskupeo prenaponsku zaštitu.

Rezultati pokazuju da najveći uticaj na nivo prenapona kod GIS-a S 110/10 kV Savski Amfiteatar – Beograd 45, koji se napaja dugačkom kablovskom vezom, ima otpornost uzemljenja stubova 110 kV voda ispred postrojenja Toplana Novi Beograd u koji se mogu desiti atmosferski prenaponi. Interesantno je da mali uticaj na prenapone ima otpornost uzemljivača postrojenja koje se štiti, kao i otpornost uzemljivača postrojenja Toplane, jer su te otpornosti uzemljenja postrojenja veoma male i ne utiču na prenapone. Sa porastom otpora izemljenja stubova 110 kV voda na kome se događa udar groma smanjuju se prenaponi u šticeenom postrojenju, što je posledica preskoka sa faze na stub ulaznog portala ispred 110 kV kabla.

LITERATURA:

1. J. Nahman, V. Mijailović; Odabrana poglavlja iz visokonaponskih postrojenja (Selected sections from High Voltage substation), page 141, Table 2.4.1
2. Savić, M.S; Savić, A: Substation Lightning Performance Estimation due to Strikes into Connected Overhead Lines, IEEE Transactions on Power Delivery, Year: 2015, Volume: 30, Issue: 4.
3. Z.Stojković, M.S.Savić: Influence of transmission line tower grounding impedance to the line flashover rate, European Trans. on Electrical Power - ETEP, Vol. 9, No. 4, July/August 1999, pp.261-270.
4. M.S.Savić, Z. Stojković: High Voltage Substation Equivalent Circuits in the Lightning Performance Estimation, Proc. IEE, Generation. Transmission Distribution, Vol. 141, No. 2, March 1994, pp. 99-105.
5. M,S.Savić, Z. Stojković, High Voltage Technique – Lightning Overvoltages, Book published by Faculty of Electrical Engineering, University of Belgrade, the second edition, Belgrade 2001 (Tehhnika visokog napona – atmosferski prenaponi, drugo izdanje, Elektrotehnički fakultet Univerziteta u Beogradu, Beograd 2001.